

**ТРУБОРЕЗ
ПЕРЕНОСНОЙ
МОДЕЛИ**

**ПТМ 14-60, ПТМ 57-108,
ПТМ 57-114**

С ЭЛЕКТРОПРИВОДОМ НА 220В

ЗАВОД СПЕЦОСНАСТКИ



**ТРУБОРЕЗЫ ПЕРЕНОСНЫЕ
С ЭЛЕКТРОПРИВОДОМ на 220В**

ПТМ 14-60/220

ПТМ 57-108/220

ПТМ 57-114/220

ПАСПОРТ И ИНСТРУКЦИЯ ПО ЭКСПЛУАТАЦИИ

МОСКВА

1. НАЗНАЧЕНИЕ ТРУБОРЕЗА

1.1. Труборезы переносные модели ПТМ 14-60/220, ПТМ 57-108/220, ПТМ 57-114/220 (именуемые в дальнейшем «труборез») предназначены для резки труб и снятия фасок под сварку на трубах из углеродистой и нержавеющей стали диаметром от 14 до 114 мм.

2. ТЕХНИЧЕСКАЯ ХАРАКТЕРИСТИКА

Наименование	Единицы измерения	Модель трубореза		
		ПТМ 14-60	ПТМ 57-108	ПТМ 57-114
1	2	3	4	5
Диаметры обрабатываемых труб	мм	14...60	57...108	57...114
Толщина стенок труб*	мм	до 10		
Частота вращения планшайбы при номинальной нагрузке	об/мин	60±6	45±6	45±6
Скорость резания	м/мин	2,6...11,3	8,0...15,3	8,0...15,3
Подача резца	мм/об	0,081		
Привод: ***				
Электродвигатель тип:		Коллекторный однофазный с двойной изоляцией		
Номинальная потребляемая мощность	кВт	1,5		
Частота тока	Гц	50		
Напряжение	В	220		
Режим работы		1 - продолжительный		
Ролики для зажима труб: **				
Размеры роликов	мм	диаметры зажимаемых труб		
34			57-76	57-76
32,5		14-21		
29		22-28		
25		25-36	71-85	71-85
19		37-48	83-97	83-97
11		53-60	99-108	99-108
8				114
Габар. размеры:	мм			
длина, L		660	710	710
ширина, В		170	220	220
высота, Н		180	180	180
Масса	кг	13,6	16,3	16,3

* резка труб с толщиной стенки до 2 мм производится с применением специальных приспособлений, предохраняющих трубу от деформации (поставляется за отдельную плату). Для резки труб с толщиной стенки 10 -16 мм поставляется модернизированный вариант трубореза.

** ролики для зажима и обработки труб не указанных в таблице поставляются по специальному заказу за отдельную плату.

*** по согласованию с заказчиком труборез поставляется с пневмоприводом.

3. КОМПЛЕКТНОСТЬ

Комплект поставки трубореза должен соответствовать таблице:

Наименование	Единицы измерения	ПТМ 14-60	ПТМ 57-108	ПТМ 57-114
Труборез переносной	шт.	1	1	1
Ключ для крепления трубореза на трубе	шт.	1	1	1
Резцы для отрезки труб Ø14...28 мм, Ø 57... 76 мм удлинённые: отрезной фасочный	шт.	1 1	1 1	1 1
Комплект сменных частей: ролики, мм	шт.		3	3
34	шт.			
32,5	шт.	3		
29	шт.	3		
25	шт.	3	3	3
19	шт.	3	3	3
8	шт.			3
Пружинные кольца: Ø54	шт.	2		
Ø 62	шт.	2		
Ø 122	шт.			2
Кронштейн * (Рис.1) для крепления трубореза на верстаке	шт.	1	1	1
Паспорт и инструкция по эксплуатации	шт.	1	1	1

Примечание: труборез поставляется с установленными резцами (отрезным и фасочным), роликами (11 мм), пружинными кольцами Ø67 мм и Ø116 мм для резки труб соответственно Ø 53...60 мм и Ø 99...108 мм.

* Поставляется по специальному заказу за отдельную плату.

4. УСТРОЙСТВО И ПРИНЦИП РАБОТЫ

4.1. Труборез переносной модели ПТМ рис. 1 состоит из резцовой головки (1) и электропривода (2), со встроенным редуктором (3).

4.2. Соединение электропривода и резцовой головки разъемное и производится путем затяжки гайки (11).

4.3. Подключение трубореза к электрической сети осуществляется 2-х полюсной вилкой (12), включение привода производится нажатием на кнопку выключателя (13), включенное положение которого удерживается фиксирующим устройством (17).

4.4. Выключение осуществляется повторным нажатием на кнопку выключателя.

4.5. Резцовая головка рис. 2 состоит из корпуса (1) с устройством для крепления трубореза на обрабатываемую трубу, подшипникового узла с закрепленной на нем

планшайбой (7) с двумя резцедержателями (10,12) для установки резцов (5,8), муфты включения подачи (4) и фиксатора (11).

4.6. Основным элементом узла крепления трубореза на обрабатываемой трубе является сепаратор (2), во внутренних пазах которого устанавливаются сменные ролики (14). Ролики удерживаются в пазах с помощью двух пружинных колец (3). Размер устанавливаемых роликов определяется диаметром обрабатываемой трубы (см. раздел 2).

4.7. Крепление трубореза на трубе осуществляется вручную ключом (15).

4.8. Отрезка трубы и снятие фаски производится одновременно двумя резцами (отрезным и фасочным), закрепленными в резцедержателях.

4.9. Быстрый подвод и отвод резцов от обрабатываемой трубы производится при выключенном электродвигателе ключом (5) рис. 1, установленным в гнездо (10) при нажатой кнопке фиксатора (9), стопорящей вращение планшайбы (15).

4.10. Отрезной резец устанавливается в резцедержателе, маркированном углублением в месте (А) рис. 1, фасочный соответственно в противоположном резцедержателе. Менять резцедержатели местами ЗАПРЕЩАЕТСЯ.

4.11. Механизм подачи, связанный конструктивно с муфтой включения подачи, обеспечивает перемещение резцов при вращающейся планшайбе.

4.12. Включение подачи осуществляется вручную при работающем труборезе путем нажатия ручки муфты включения подачи (6) с поворотом по часовой стрелке до упора.

4.13. Выключение подачи производится поворотом этой же ручки против часовой стрелки до упора.

5. УКАЗАНИЕ МЕР БЕЗОПАСНОСТИ ПРИ ЭКСПЛУАТАЦИИ ТРУБОРЕЗОВ В ПРОИЗВОДСТВЕННЫХ УСЛОВИЯХ

ВНИМАНИЕ! Прочтите все предупреждения и указания мер безопасности и все инструкции. Невыполнение предупреждений и инструкций может привести к поражению электрическим током, пожару и (или) травмам.

5.1. К работе допускаются лица, прошедшие производственное обучение и имеющие квалификационную группу по технике безопасности.

5.2. Применять труборез допускается только в соответствии с назначением, указанным в паспорте.

5.3. БЕЗОПАСНОСТЬ РАБОЧЕГО МЕСТА.

5.3.1. Содержите рабочее место в чистоте и обеспечивайте хорошее освещение.

5.3.2. Запрещается эксплуатировать труборез во взрывоопасных помещениях или с химически активной средой, разрушающей металлы и изоляцию, а так же на открытых площадках во время дождя или снегопада.

5.4. ЭЛЕКТРИЧЕСКАЯ БЕЗОПАСНОСТЬ.

5.4.1. Шнур трубореза должен быть защищен от случайного повреждения. Непосредственное соприкосновение шнура с горячими, масляными поверхностями, острыми кромками и движущимися частями не допускается. Никогда не используйте шнур для переноса, перетаскивания трубореза и вытаскивания вилки из розетки. Поврежденный или скрученный шнур увеличивает риск поражения электротоком.

5.4.2. При эксплуатации трубореза на открытом воздухе используйте удлинитель, предназначенный для работы на открытом воздухе.

5.4.3. Запрещается заземлять труборез (электропривод трубореза имеет двойную электрическую изоляцию).

5.4.4. Труборез должен быть отключен выключателем при внезапной остановке (в следствии исчезновения напряжения в сети, заклинивания движущихся деталей, поломки резцов).

5.4.5. Труборез должен быть отключен от сети:

- при смене и установке резцов;
- при переносе трубореза с одного рабочего места на другое;
- при перерыве в работе;
- по окончании работы или смены.

5.4.6. ЗАПРЕЩАЕТСЯ:

- оставлять без надзора труборез, присоединенный к питанию сети;
- работать труборезом с приставных лестниц;
- производить смену роликов, не отключив труборез от сети;
- оставлять ключ (5) рис. 1 в гнезде (10) после отвода и подвода резцов, на болтах (4) крепления резцов, в червяке (13) рис. 2.

5.4.7. ЗАПРЕЩАЕТСЯ эксплуатировать труборез при возникновении во время работы хотя бы одной из следующих неисправностей:

- повреждения штепсельного соединения, шнура или его защитной трубки;
- повреждения крышки щеткодержателя;
- нечеткой работы выключателя;
- искрения щеток на коллекторе, сопровождающегося появлением кругового огня на его поверхности;
- вытекания смазки из редуктора;
- появление дыма или запаха, характерного для горящей изоляции;
- появление стука;
- при появлении трещин в корпусных деталях.

5.5. ЛИЧНАЯ БЕЗОПАСНОСТЬ.

5.5.1. Будьте бдительны, следите за своими действиями и руководствуйтесь здравым смыслом при эксплуатации трубореза.

5.5.2. Пользуйтесь индивидуальными средствами защиты. Всегда надевайте средства для защиты глаз.

5.5.3. Убирайте установочный инструмент или гаечные ключи до момента включения трубореза в сеть.

5.6. ЭКСПЛУАТАЦИЯ И УХОД.

5.6.1. При эксплуатации трубореза необходимо соблюдать все требования инструкции по эксплуатации, бережно обращаться с ним, не подвергать его ударам, перегрузкам, воздействию грязи и нефтепродуктов.

5.6.2. Труборез должен подвергаться периодической проверке не реже одного раза в 6 месяцев. В объем периодической проверки входит:

- внешний осмотр;
- проверка работы на холостом ходу не менее 5-ти минут;
- измерение сопротивления изоляции (мегаомметром на 500 В постоянного напряжения при выключенном выключателе, сопротивление изоляции должно быть не менее 2 МОм).

5.6.3. При транспортировке трубореза в пределах предприятия (объекта) должны быть приняты меры предосторожности, исключающие повреждения.

6. ТЕХНИЧЕСКОЕ ОБСЛУЖИВАНИЕ

6.1. Предприятие, эксплуатирующее труборезы, должно обеспечивать техническое обслуживание и контроль исправности.

6.2. Техническое обслуживание труборезов, заключается в следующем:

- следить за износом щеток электродвигателя и в случае необходимости производить их замену;
- подтягивать при ослаблении крепежные винты, периодически выбирать люфт подшипникового узла см. рис. 2, раздел 9;
- периодически проверять и выбирать люфт подтягиванием клиньев соединений типа «ласточкин хвост» резцедержателей. Движение должно быть плавным, без заеданий. Проверку производить ручным перемещением резцедержателей ключом 5 рис. 1, вставив его в гнездо 10, и нажав кнопку 9;

ВНИМАНИЕ! Чрезмерная затяжка клиньев ведет к поломке трубореза.

- смазку механизмов резцовой головки производить смазкой Литол-24 ГОСТ 21150-87;
- по окончании работы труборез очистить от грязи и смазать;
- труборез хранить в сухом помещении, а при длительных перерывах в работе трубореза, необходимо смазать тонким слоем технического вазелина те части головки, которые могут подвергаться коррозии.

7. ПОДГОТОВКА ТРУБОРЕЗА К РАБОТЕ

7.1. Произвести наружный осмотр и убедиться в его исправном состоянии путем проверки его в работе на холостом ходу.

7.2. Проверить исправность инструмента. При необходимости, произвести заточку резцов (рис. 3) и установить их, закрепив болтами (4) и ключом (5) рис. 1. Удлиненные резцы (отрезной и фасочный рис. 3) устанавливаются при обработке труб $\varnothing 14... 28$ мм и $\varnothing 57... 76$ мм.

7.3. Отвести резцедержатели (14,16) в исходное положение ключом (5), вставив его в гнездо (10) и вращая по часовой стрелке, нажав кнопку фиксатора (9).

7.4. Установить ролики на соответствующий диаметр трубы (см. раздел 2).

7.5. Установить и надежно закрепить труборез на трубе ключом (5) рис. 1 вращая червяк (13) рис. 2 по часовой стрелке.

7.6. Установить и закрепить резцы таким образом, чтобы отрезной был в резцедержателе, маркированном углублением в месте (А), рис. 1 и не доходил до поверхности обрабатываемой трубы не более, чем на 1 мм, а фасочный – в противоположный резцедержатель и не более чем 2...2,5 мм от поверхности обрабатываемой трубы.

7.7. Подсоединить вилку (12) к розетке, убедившись, что параметры питающей электросети и рабочего инструмента, а также условия работы соответствуют требованиям настоящего паспорта.

ВНИМАНИЕ! Запрещается включать привод трубореза с нажатой кнопкой фиксатора (9). Перед включением привода трубореза убедиться, что кнопка фиксатора отжата. Включение привода трубореза с нажатой или нерасфиксированной кнопкой фиксатора ведет к выходу из строя резцовой головки.

8. ПОРЯДОК РАБОТЫ

8.1. Включить привод нажатием на курок выключателя (13), зафиксировать кнопкой (17) рис. 1.

8.2. Включить подачу резцов, нажав ручку (6) с поворотом по часовой стрелке до упора.

8.3. Произвести обработку трубы. При работе резцы смазывать СОЖ.

8.4. По окончании выключить подачу, повернуть ручку (6) против часовой стрелки до упора.

8.5. Выключить электродвигатель, нажав курок выключателя (13).

8.6. Отвести резцы в исходное положение, установив ключ (5) в гнездо (10) и вращая его по часовой стрелке, нажав кнопку фиксатора (9).

8.7. Ослабить крепление трубореза на трубе, установив ключ (5) на хвостовик червяка и вращая его против часовой стрелки. Снять труборез.

8.8. В случае поломки резцов немедленно выключить подачу и электродвигатель. В дальнейшем все операции повторяются в указанной последовательности.

9. ХАРАКТЕРНЫЕ НЕИСПРАВНОСТИ И МЕТОДЫ ИХ УСТРАНЕНИЯ

Неисправность и внешнее проявление ее	Вероятные причины	Методы устранения неисправности
1	2	3
При включении машина не работает.	Отсутствие электроэнергии в сети. Неисправен выключатель Плохой контакт щеток с коллектором. Полный износ щеток. Обрыв токоведущего шнура.	Проверить и при необходимости заменить предохранитель сети. Исправить выключатель Протереть коллектор бензином или уайт-спиритом. Щетки заменить. Устранить обрыв шнура.
Корпус электродвигателя сильно греется.	Отсырел электродвигатель Труборез перегружен в следствии затупления резцов. Витковое замыкание обмоток статора или якоря.	Просушить двигатель. Заточить резцы. Найти и устранить замыкание.
Щетки сильно искрят.	Плохой контакт щеток.	Очистить коллектор.
Прерывается работа трубореза.	Обрыв в жилах токоведущего шнура. Плохой контакт в местах пайки проводников.	Найти и устранить обрыв. Пропаять место пайки.
При работе труборез вибрирует, резцы дробят.	Люфт в подшипниковом узле.	Отвернуть планшайбу (7) рис. 2 освободив два винта (19) снять стопорную планку (17), подтянуть фланец, выбрав люфт подшипникового узла, установить стопорную планку, закрепить. Навернуть и закрепить планшайбу.

Неисправность и внешнее проявление ее	Вероятные причины	Методы устранения неисправности
1	2	3
Труборез плохо центрируется.	Грязь, стружка в сепараторе.	Удалить стружку из пазов сепаратора (2) рис. 2 убедиться в их чистоте.
Ломаются, заклинивают резцы во время работы.	Неправильно заточены резцы.	Заточить резцы согласно рис. 3.

ВНИМАНИЕ! При ремонте трубореза должны использоваться только оригинальные запасные части!

10. СВИДЕТЕЛЬСТВО О ПРИЕМКЕ

Труборез переносной модели ПТМ 14-60/220, ПТМ 57-108/220, ПТМ 57-114/220 заводской № _____ соответствует всем требованиям безопасности, установленным ГОСТ 12.1.012-2004, ТУ 4833-001-60551500-10 и признан годным к эксплуатации.

Дата продажи _____

Штамп ОТК _____

11. ГАРАНТИИ ИЗГОТОВИТЕЛЯ (ПОСТАВЩИКА)

11.1. Завод-изготовитель гарантирует соответствие трубореза требованиям ТУ 4833-001-60551500-10.

11.2. Гарантийный срок эксплуатации 12 месяцев со дня продажи.

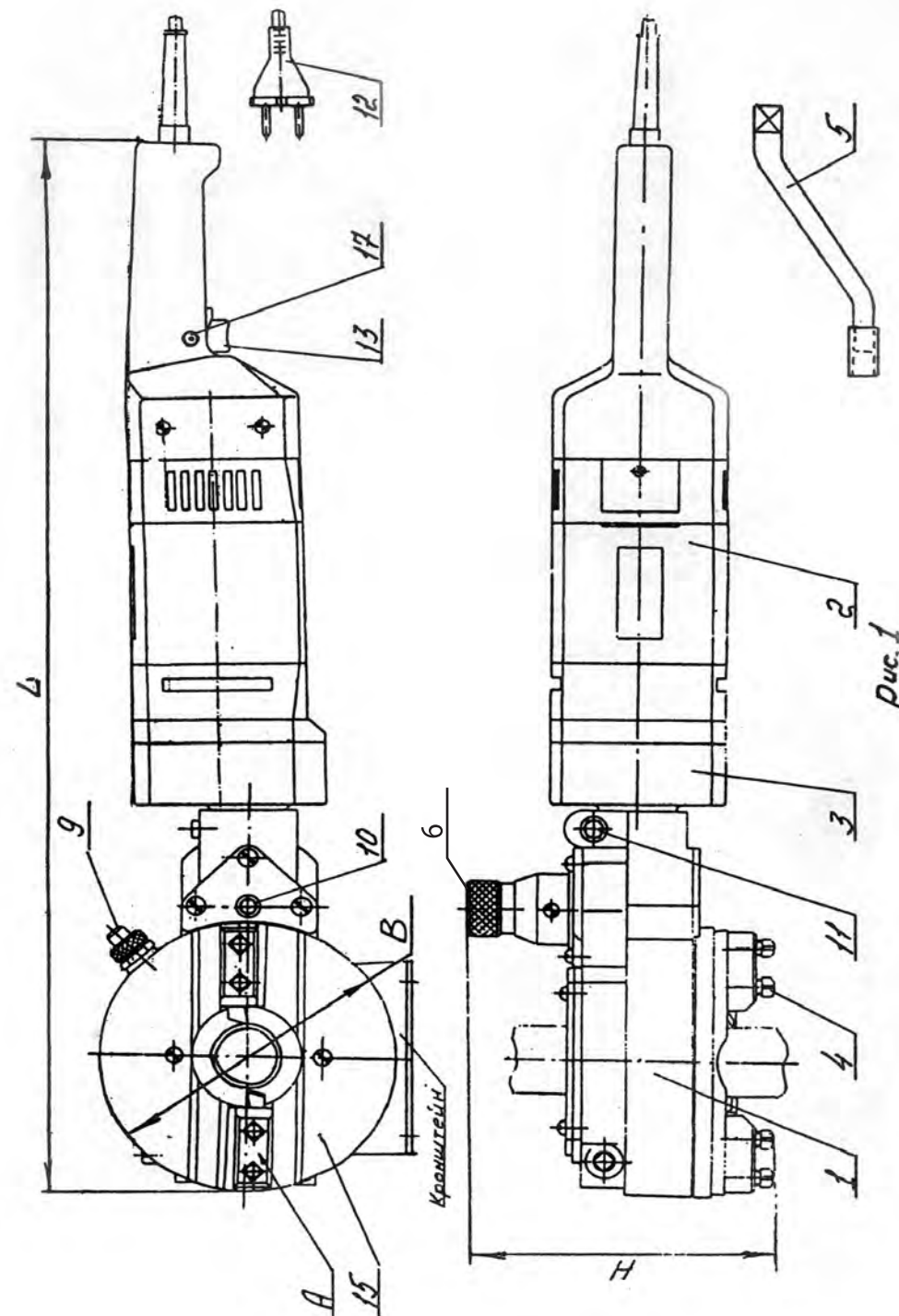
11.3. В течении гарантийного срока эксплуатации завод производит безвозмездный ремонт или замену трубореза и его составных частей.

11.4. Завод не несет ответственности и не возмещает ущерба за дефекты, возникшие по вине потребителя или торговой организации, при неправильном хранении и небрежной транспортировке трубореза, при самостоятельном ремонте трубореза потребителем и несоблюдении требований настоящего паспорта и инструкции по эксплуатации.

12. УТИЛИЗАЦИЯ

12.1. Труборез, отслуживший свой срок использования и не подлежащий восстановлению, должен утилизироваться согласно нормам, действующим в стране эксплуатации.

12.2. Не выбрасывайте труборез и замененные части вместе с бытовым мусором, рекомендуется обращаться в специализированные пункты вторичной переработки сырья.



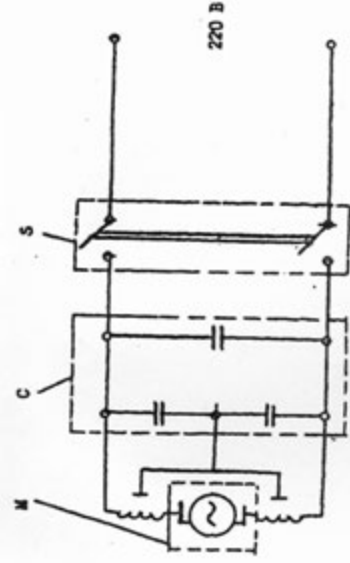
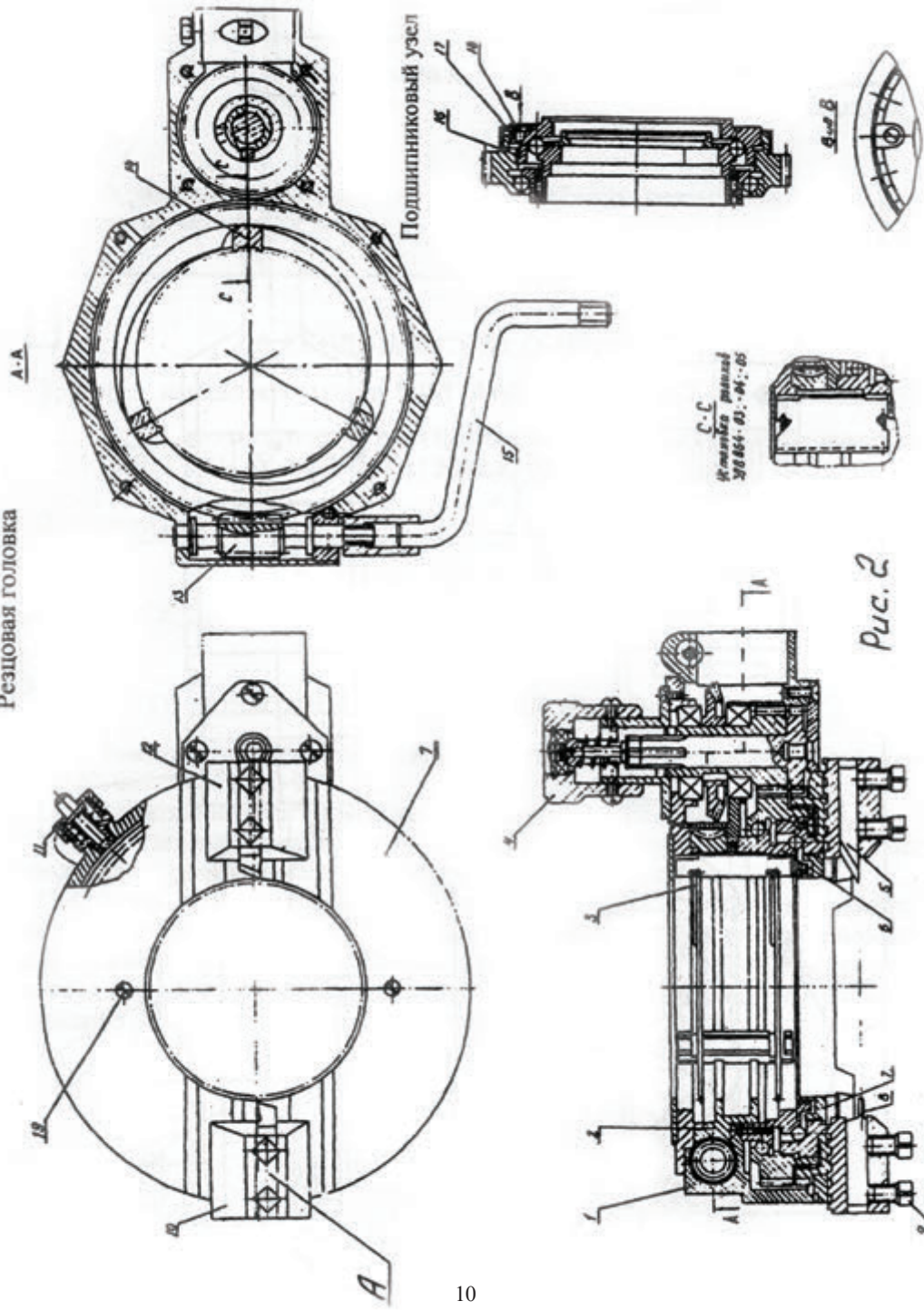
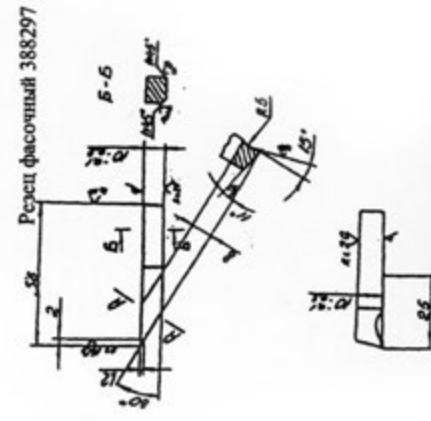


Схема электрическая соединений:
 М - электродвигатель; S - выключатель;
 С - фильтр подавления радиопомех



Резец отрезной 388296

Резец фасочный удлиненный 388297а

Резец отрезной удлиненный 388296а

